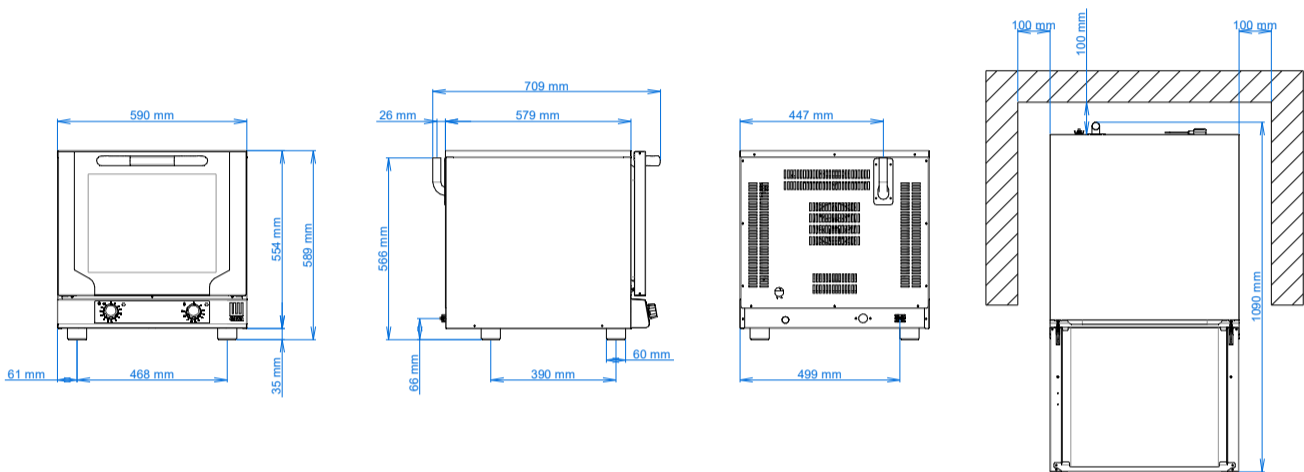


CHF423-N



FORNO ELETTRICO VENTILATO A CONVEZIONE



CARATTERISTICHE DIMENSIONALI

Dimensioni Forno (LxPxH mm)	590	709	589
Peso (kg)	33		
Passo guide (mm)	74		

CARATTERISTICHE ELETTRICHE

Potenza elettrica (kW)	3,1
Frequenza (Hz)	50/60
Voltaggio (Volt)	AC 220/230
N°Motori	1 Monodirezionale
Generatore di vapore (boiler)	/
Protezione acqua	/

CARATTERISTICHE FUNZIONALI

Alimentazione	Elettrico
Capacità	N° 4 vassoi/griglie 429x345 mm
Cottura	Ventilata
Vapore	/
Camera di cottura	Acciaio AISI 430
Temperatura	100 - 260 °C
Controllo temperatura	Termostato
Pannello comandi	Elettromeccanico-inferiore
N° Programmi	/
Fasi programmabili	/
Temperatura preimpostata	/
Preriscaldamento	/
Porta	Apertura a ribalta Ventilata Vetro Ispezionabile
Sovrapponibilità	/

DOTAZIONI DI SERIE

Imballo cartone (LxPxH mm)	650	760	600
Supporti laterali	1 dx + 1 sx		
Cavo	Monofase [3G 1,5] - L=1600 mm		